

**iSound<sup>®</sup>**

# **Stage 360°**

User guide  
Guide de l'utilisateur  
Guía de usuario

[www.isound.com](http://www.isound.com)



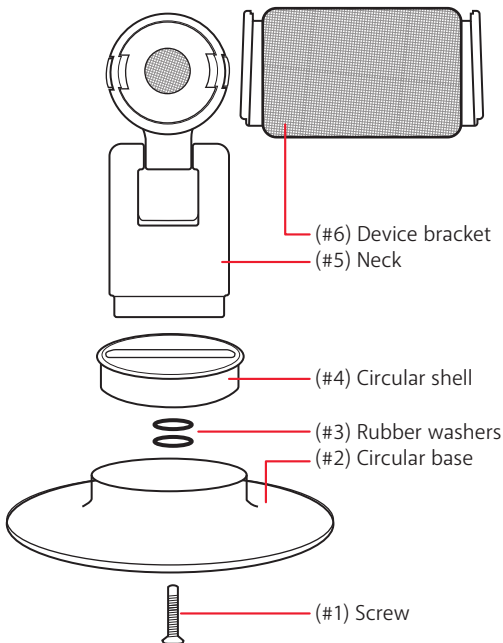
# ENGLISH

---

## Includes

Stage 360°, screw, 2 rubber washers, assembly tool, and user guide

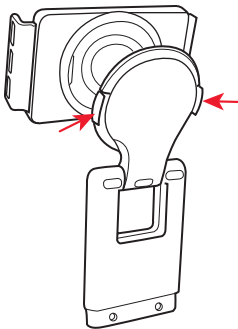
**Please read and follow this user guide thoroughly before using the Stage 360°.**



## Assembly for the Stage 360°

1. Remove all contents of the Stage 360° from the box including the screw, 2 rubber washers, and assembly tool for the base.
2. Remove the plastic circular shell (labeled #4) from the metal circular base of the Stage 360°.
3. Place the two circular rubber washers (labeled #3) onto the back of the plastic circular shell around the center of the shell.
4. Gently insert the plastic circular shell inside the metal circular base (labeled #2).
5. Gently place the neck of the Stage 360° (labeled #5) into the top of the plastic circular shell.
6. While holding the plastic circular shell and neck of the Stage 360°, carefully turn the Stage 360° upside down, and insert the screw (labeled #1) into the hole at the bottom of the Stage 360°.
7. Use the assembly tool to gently tighten the screw clockwise until the screw is secure.

**NOTE:** The neck of the Stage 360° is designed to allow the device to turn 360° around. Do not tighten the screw too tight to allow the Stage 360° to turn 360°.



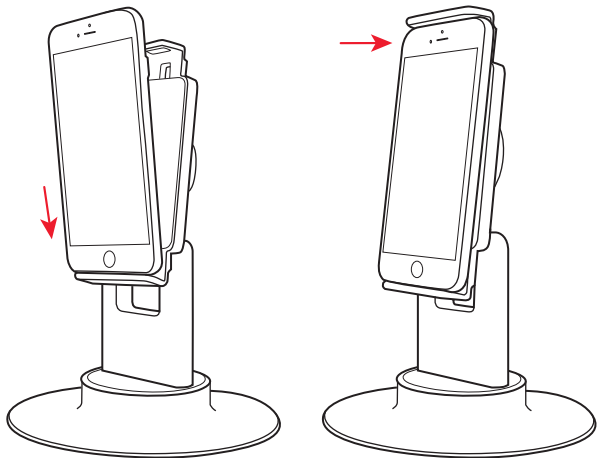
8. Once the neck of the Stage 360° has been securely attached with the screw, place the Stage 360° on a flat surface.
9. With one hand, press and hold the two buttons at the top of Stage 360° neck. With your other hand, hold the device bracket (labeled #6) with the circular opening facing the Stage 360° and align with top of the Stage 360°

neck. Once the device bracket is aligned with the neck of the Stage 360° release the two buttons until the device bracket is attached securely.

**10.** To disassemble the Stage 360°, reverse instructions 2-7.

## Attaching your device to the Stage 360°

1. Place one side of your device onto the bottom of the bracket that expands.
2. Gently push your device down to expand the bracket, insert your device into the top, then release so your device is secure in the desired position.



## Viewing angle options



Horizontal



Vertical



Smartphones



Typing

## Warranty information

All dreamGEAR/i.Sound products come with a limited warranty and have been subjected to a thorough series of tests to ensure the highest level of dependability and compatibility. It is unlikely that you will experience any problem, but if a defect should become apparent during the use of this product, dreamGEAR warrants to the original consumer purchaser that this product will be free from defects in material and workmanship for a period of 120 days from the date of your original purchase. If a defect covered by this warranty occurs,

dreamGEAR, at its option, will repair or replace the product purchased at no charge. If a replacement is necessary and your product is no longer available, a comparable product may be substituted at the sole discretion of dreamGEAR.

This warranty does not cover normal wear and tear, abusive use or misuse, modification, tampering or by any other cause not related to either materials or workmanship. This warranty does not apply to products used for any industrial, professional or commercial purposes.

## Service information

For service on any defective product under the 120-day warranty policy, please contact Consumer Support to obtain a Return Authorization Number. **NOTE:** dreamGEAR will not process any defective claims without a Return Authorization Number.

### Consumer support hotline

877-999-DREAM (3732) (U.S. and Canada only)  
or 310-222-1045 (International)

### Consumer support email

support@isound.com

### Websites

www.isound.com | www.dreamgear.com

## Save a tree, register online

dreamGEAR/i.Sound is making the eco-friendly choice to have all products registered online. This saves the printing of physical paper registration cards. All the information you need to register your recent dreamGEAR/i.Sound purchase is available at: **[www.dreamgear.com/product-registration](http://www.dreamgear.com/product-registration)**

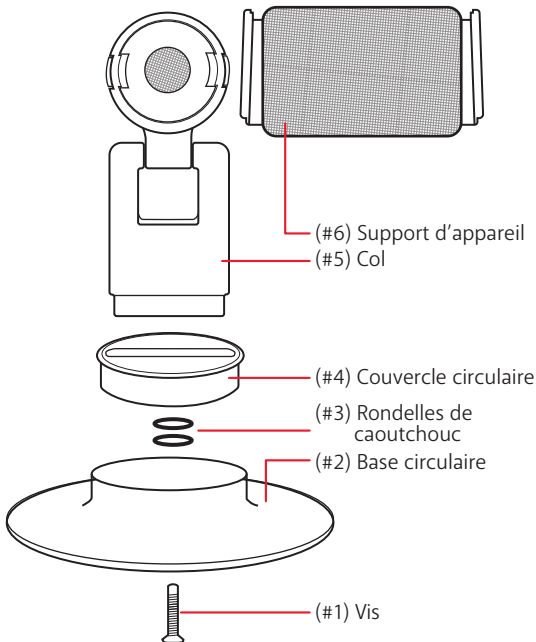
# FRANÇAIS

---

## Inclus

Stage 360°, vis, 2 rondelles de caoutchouc, outil de montage, et guide de l'utilisateur

**Veillez lire et suivre attentivement ce guide d'utilisation avant d'utiliser le Stage 360°.**

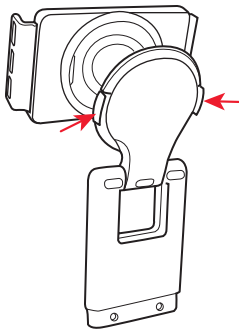




## Assemblage de Stage 360°

1. Retirez tous les contenus de la boîte de Stage 360°, y compris la vis, les 2 rondelles de caoutchouc et l'outil de montage de la base.
2. Retirez le couvercle circulaire en plastique (#4) de la base circulaire métallique de Stage 360°.
3. Placez de manière centrée les deux rondelles de caoutchouc circulaires (#3) à l'arrière du couvercle en plastique circulaire.
4. Insérez doucement le couvercle en plastique circulaire à dans la base circulaire métallique (#2).
5. Placez doucement le col de Stage 360° (#5) dans la partie supérieure du couvercle en plastique circulaire.
6. Tout en maintenant le couvercle circulaire en plastique et le cou de Stage 360°, retournez doucement ce dernier, et insérez la vis (#1) dans le trou situé en bas de Stage 360°.
7. Utilisez l'outil de montage pour serrer doucement la vis dans le sens horaire

**REMARQUE:** Le col de Stage 360° permet au dispositif de pivoter à 360°. Ne serrez pas trop la vis pour que Stage 360° puisse pivoter à 360°.



8. Une fois le col de Stage 360° solidement fixé avec la vis, le placer sur une surface plane.
9. Avec une main, maintenez appuyés les deux boutons situés en haut du col de Stage 360°. Avec votre l'autre main, tenez le support de l'appareil (#6) avec l'ouverture circulaire face à Stage 360° et l'aligner avec le haut du col. Une fois le support de

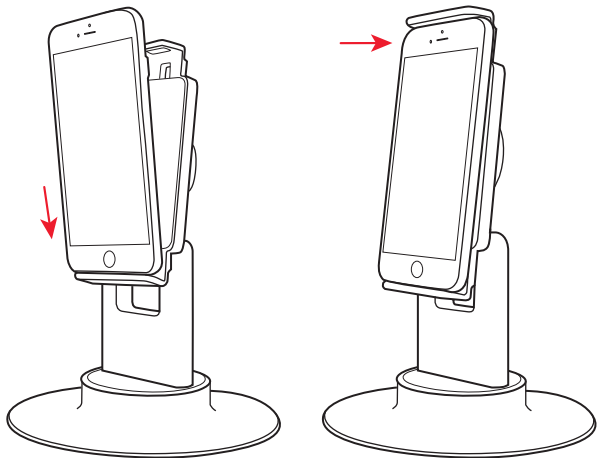
l'appareil aligné avec le col de Stage 360°, libérez les deux boutons pour que le support de l'appareil soit bien fixé.

**10.** Pour démonter Stage 360°, il suffit d'exécuter les opérations 2-7 dans le sens inverse.

## Fixation de votre appareil à Stage 360°

**1.** Placez un côté de votre appareil contre le bas du support extensible.

**2.** Insérez doucement votre appareil vers le bas pour étendre le support, puis insérez le haut ; relâchez dès que votre appareil est bien fixé dans la position souhaitée.



## Angles de vue



Horizontal



Vertical



Smartphones



Tapage

## Informations sur la garantie

Tous les produits dreamGEAR/i.Sound offrent une garantie limitée et ont été soumis à toute une série de tests pour assurer un plus haut niveau de fiabilité et de compatibilité. Dans le cas, peu probable, d'avoir un problème, l'appareil tombe en panne, dreamGEAR garantit à l'acheteur initial que cet appareil est exempt de défauts de matériaux et de fabrication pendant une période de 120 jours à compter de la date d'achat initial. Si une défaillance couverte par cette

garantie se produit, dreamGEAR/i.Sound, à sa discrétion, répare ou remplace gratuitement l'appareil acheté. Si un remplacement est nécessaire mais le produit n'est plus disponible, un appareil comparable, à la seule discrétion de dreamGEAR, sera fourni.

Cette garantie ne couvre pas les défaillances dues à l'usure normale, usage abusif, mauvaise utilisation, modification, altération ou toute autre cause sans rapport avec les matériaux ou la fabrication. Cette garantie ne s'applique pas aux produits utilisés à des fins industrielles, professionnelles ou commerciales.

## Informations sur les services

Pour toute réparation d'un produit défectueux couvert par une garantie de 120 jours, contactez le Service à la clientèle pour obtenir un numéro d'autorisation de retour.

**REMARQUE:** dreamGEAR ne satisfait aucune demande de réparation sans numéro d'autorisation de retour.

### Ligne d'assistance à la clientèle

877-999-DREAM (3732) (USA et Canada seulement)  
ou 310-222-1045 (International)

### Email assistance à la clientèle

support@isound.com

### Sites web

www.isound.com | www.dreamgear.com

## Sauvez un arbre, inscrivez-vous en ligne

dreamGEAR/i.Sound fait un choix écologique en exigeant que tous ses produits soient enregistrés en ligne. Ainsi plus de

cartes d'enregistrement en papier, donc plus de sauvegarde de ressources naturelles. Toutes les informations nécessaires à l'enregistrement de votre achat récent dreamGEAR/i.Sound est disponible sur: **[www.dreamgear.com/product-registration](http://www.dreamgear.com/product-registration)**

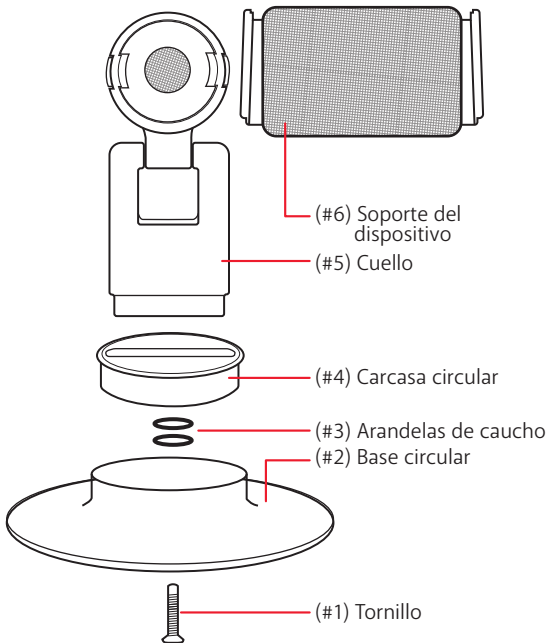
# ESPAÑOL

---

## Incluye

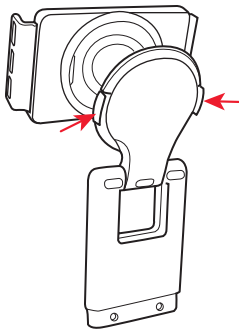
Stage 360°, tornillo, 2 arandelas de caucho, herramienta de montaje, y guía de usuario

**Lea detenidamente y cumpla con esta guía de usuario antes de usar el Stage 360°.**



## Montaje del Stage 360°

1. Retire todos los contenidos de la caja del Stage 360° incluyendo el tornillo, las 2 arandelas de caucho y la herramienta de montaje para la base.
2. Retire la carcasa circular de plástico (etiqueta #4) de la base circular metálica del Stage 360°.
3. Coloque las dos arandelas de caucho circulares (etiqueta #3) en la parte posterior de la carcasa circular de plástico alrededor del centro de la carcasa.
4. Inserte con cuidado la carcasa circular de plástico dentro de la base circular de metal (etiqueta #2).
5. Coloque suavemente el cuello del Stage 360° (etiqueta #5) dentro de la parte superior de la carcasa circular de plástico.
6. Mientras sostiene la carcasa circular de plástico y el cuello del Stage 360°, gire con cuidado boca abajo el Stage 360° e inserte el tornillo (etiqueta #1) en el agujero de la parte inferior del Stage 360°.
7. Utilice la herramienta de montaje para ajustar el tornillo con suavidad en sentido de las agujas del reloj hasta que el tornillo esté fijo.



**NOTA:** El cuello del Stage 360° está diseñado para permitir que el dispositivo gire 360°. No ajuste el tornillo demasiado fuerte para que el Stage 360° pueda girar 360°.

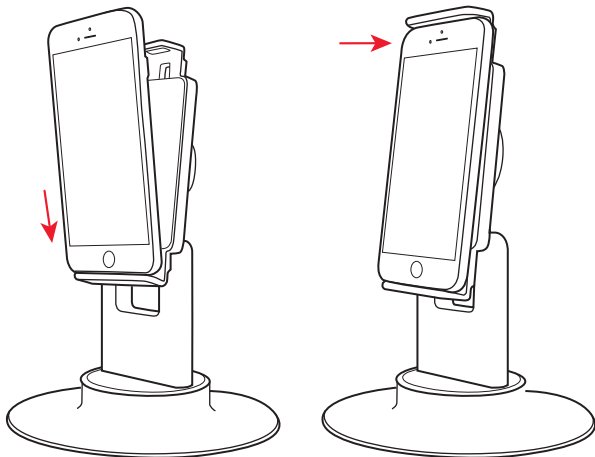
8. Una vez que el Stage 360° ha sido fijado de manera segura con el tornillo, coloque el Stage 360° en una superficie plana.
9. Con una mano, mantenga presionado los dos botones que se

encuentran en la parte superior del cuello del Stage 360°. Con su otra mano, sostenga el soporte del dispositivo (etiqueta #6) con la abertura circular mirando al Stage 360° y alínelo con la parte superior del cuello del Stage 360°. Una vez que el soporte del dispositivo está alineado con el cuello del Stage 360°, suelte los dos botones hasta que el soporte del dispositivo este fijado firmemente.

**10.** Para desmontar el Stage 360°, invierta las instrucciones 2-7.

## Cómo colocar su dispositivo en el Stage 360°

1. Coloque un lado de su dispositivo en la parte inferior del soporte que se expande.
2. Presione con suavidad su dispositivo hacia abajo para expandir el soporte, coloque su dispositivo en la parte superior y luego suéltelo para que su dispositivo quede bien sujeto en la posición deseada.





## Opciones de ángulo de visión



Horizontal



Vertical



Smartphones



Escritura

## Información sobre la garantía

Todos los productos dreamGEAR/i.Sound se presentan con una garantía limitada y se han sometido a una serie completa de pruebas para asegurar el mayor nivel de fiabilidad y compatibilidad. Es improbable que experimente cualquier problema, pero si existe un defecto aparente durante el uso de este producto, dreamGEAR garantiza al consumidor original que este producto está libre de defectos de material y mano de obra durante un periodo de 120 días contados a partir de la fecha de compra original. En caso de que se produjera un

defecto cubierto por esta garantía, dreamGEAR, a su discreción, reparará o sustituirá el producto adquirido sin coste alguno. En caso de que sea necesaria una sustitución y el producto ya no estuviera disponible, se puede sustituir por un producto comparable a la única discreción de dreamGEAR.

Esta garantía no cubre el desgaste normal, uso abusivo o incorrecto, modificaciones, alteraciones o cualquier otra causa no relacionada bien con los materiales o la mano de obra. Esta garantía no se aplica a productos usados con finalidad industrial, profesional o comercial.

## Información de reparación

Para la reparación de cualquier producto defectuoso bajo la política de garantía de 120 días, por favor, póngase en contacto con Atención al Cliente para obtener el Número de Autorización de Devolución. **NOTA:** dreamGEAR no procesará ninguna reclamación de productos defectuosos sin un Número de Autorización de Devolución.

### Línea de atención al cliente

877-999-DREAM (3732) (EE.UU. y Canadá únicamente)  
o 310-222-1045 (Internacional)

### Correo electrónico de atención al cliente

support@isound.com

### Página web

www.isound.com | www.dreamgear.com

## Salve un árbol, regístrese en línea

dreamGEAR/i.Sound hace una elección respetuosa con el medioambiente al hacer el registro de sus productos en línea.

Esto ahorra la impresión de tarjetas de registro en papel físico.  
Toda la información que necesita para registrar su compra reciente dreamGEAR/i.Sound está disponible en:

**[www.dreamgear.com/product-registration](http://www.dreamgear.com/product-registration)**

**iSound: The New Sound<sup>®</sup>**

[www.isound.com](http://www.isound.com)