

SPORT PRO ARMBAND

ISOUND-5311



User's Guide



PACKAGE INCLUDES:

- iPhone 5 case with clip
- Bracket
- Small armband
- Large armband
- Crystal clear front screen protector
- Crystal clear back screen protector
- Cleaning cloth
- Application Squeegee
- User's Guide/Warranty
- Registration Card

PLEASE NOTE

Before doing anything, please apply the crystal clear front and back screen protectors to your iPhone 5.

Instructions for Screen Protector Installation

1. Clean the LCD screen thoroughly with the included cleaning cloth.
2. Expose 1/2 inch of the Screen Protector of your choice. Take care not to touch the adhesive side.
3. Align the exposed section with the edges of the LCD screen. Make sure the Screen Protector has been placed straight.
4. Peel off the mask with the provided sticker after application is complete.
5. Rub out bubbles with application squeegee.

Fitting the Armband

First choose the armband which best suits your arm: Small or large.

1. Loop both ends of the armband through the metal loops of the bracket. (Figure 1)
2. Secure the Velcro ends with the logos facing out. Keep the armband loose enough to slide up your arm.
3. Make sure the bracket is facing up and slide the armband with bracket to a comfortable spot on your arm. Tighten the Velcro as needed.

Attaching your iPhone 5

1. Slip your iPhone 5 into the case with clip. Make sure it is secure.
2. Insert the clip fully and securely into the armband bracket. (Figure 2)

FIGURE 1

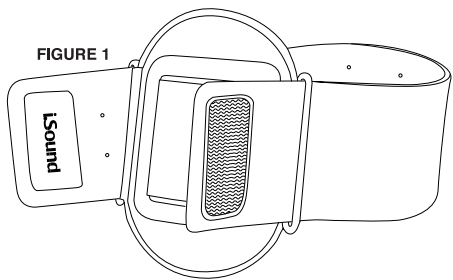
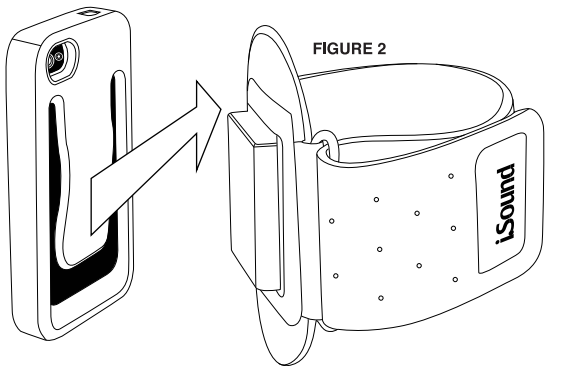


FIGURE 2



EL ENVASE INCLUYE:

- Carcasa con sujeción para el iPhone 5
- Abrazadera
- Brazaletes pequeño
- Brazaletes grande
- Protector de pantalla transparente
- Protector de pantalla posterior transparente
- Paño de limpieza
- Limpia vidrios de aplicación
- Guía de usuario / garantía
- Tarjeta de registro

POR FAVOR TENGA EN CUENTA

Antes de hacer cualquier cosa, por favor, aplique los protectores de pantalla frontales y posteriores transparentes al iPhone 5.

Instrucciones de Instalación

1. Limpie a conciencia la pantalla LCD con la gamuza de limpieza incluida.
2. Separe 1,5 cm del protector de pantalla de su elección. Tenga cuidado de no tocar el lado adhesivo.
3. Alinee la sección separada con los bordes de la pantalla LCD. Asegúrese de que el Protector de pantalla se ha colocado derecho.
4. Quite la capa externa con la pegatina proporcionada después de finalizar la colocación.
5. Elimine las burbujas con la aplicación de un limpia vidrios.

Fijar el Brazaletes

- Primero, elija el brazalete que mejor se adapte al brazo: Pequeño o grande.
1. Haga un bucle a ambos extremos del brazalete a través de los bucles metálicos de la abrazadera. (Figura 1)
 2. Asegure los extremos de velcro con los logotipos hacia fuera. Mantenga el brazalete lo suficientemente suelto como para deslizarse por el brazo.
 3. Asegúrese que la abrazadera da hacia arriba y deslice el brazalete con la

abrazadera hasta un punto cómodo del brazo. Apriete el velcro según sea necesario.

Fijar el iPhone 5

1. Deslice el iPhone 5 en la carcasa con la sujeción. Asegúrese de que está seguro.
2. Inserte totalmente la sujeción y asegúrela en la abrazadera del brazalete. (Figura 2)

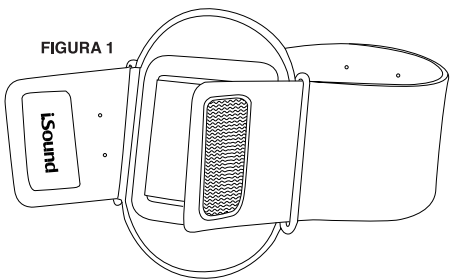
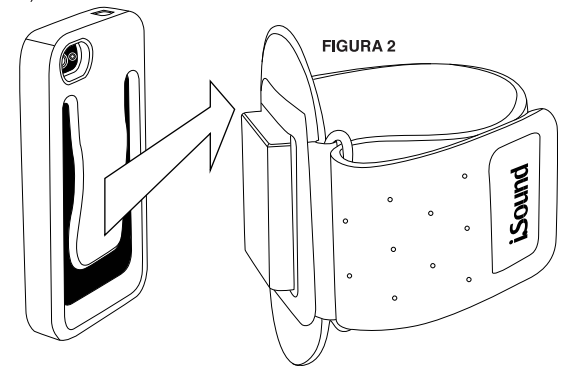


FIGURA 1

FIGURA 2



CONTENU DE L'EMBALLAGE :

- Étui pour iPhone 5 avec pince
- Support
- Petit brassard
- Grand brassard
- Protocteur d'écran avant clair comme le cristal
- Protocteur d'écran arrière clair comme le cristal
- Chiffon nettoyant
- Chiffon nettoyant
- Raclette d'application
- Guide de l'utilisateur/Garantie
- Carte d'enregistrement

VEUILLEZ NOTER

Avant de faire quoi que ce soit, veuillez appliquer les protecteurs d'écran avant et arrière clairs comme le cristal sur votre iPhone 5.

Instructions d'Installation

1. Bien nettoyer votre écran LCD avec le chiffon de nettoyage inclus.
2. Exposez 1,5 cm du protecteur d'écran de votre choix. Evitez de toucher le côté adhésif.
3. Alignez la partie exposée avec les bords de l'écran LCD. Veillez à ce que le protecteur d'écran soit aligné correctement.
4. Une l'application terminée, décollez le film avec l'autocollant fourni.
5. Éliminez les bulles avec la raclette d'application.

Ajuster le Brassard

Choisissez d'abord le brassard qui convient le mieux à votre bras : Petit ou grand.

1. Bouclez les deux embouts du brassard à travers les boucles en métal du support. (Image 1)
2. Sécurisez les embouts en velcro avec les logos faisant face vers l'extérieur. Gardez les brassards assez desserrés pour pouvoir glisser sur votre bras.
3. Assurez-vous que le support fait face vers le haut et glissez le brassard avec le support vers une position confortable sur votre bras. Serrez le velcro tel que désiré.

Attacher votre iPhone 5

1. Glissez votre iPhone 5 dans l'étui avec la pince. Assurez-vous qu'il est sécurisé.
2. Insérez entièrement la pince et sécurisez-la dans le support du brassard. (Image 2)

IMAGE 1

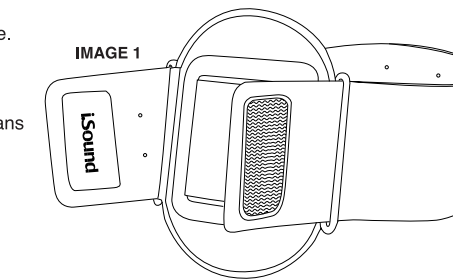


IMAGE 2

