

ISOUND®

SPORT ARMBAND PLUS

User guide
Guide de l'utilisateur
Guía de usuario

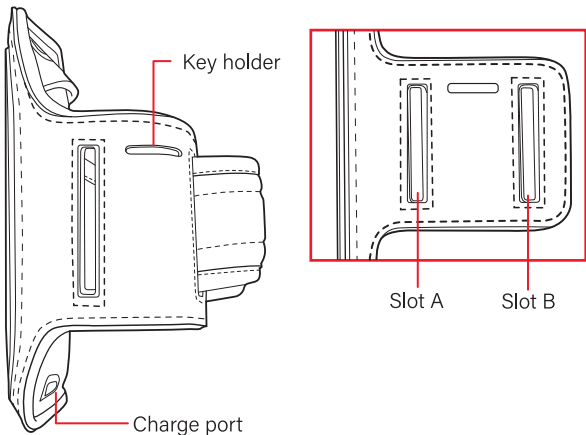
www.isound.com

ENGLISH

Includes

Sport Armband Plus and user guide

Please read and follow this user guide thoroughly before using the Sport Armband Plus.



Fitting the armband

1. Insert long end of the armband through either slot A or slot B, depending on desired strap length.

NOTE: When using slot A, the key holder will be covered by the armband strap.

2. Insert your iPhone® 7 Plus into the armband with the screen facing out and charge port facing down.
3. Insert your arm into armband and adjust to desired position on your arm. Tighten the strap until device is comfortable and in a secure position.

NOTE: Do not secure the strap too tightly, it should be tight enough to hold the device during motion.

Warranty information

All iSOUND products come with a limited warranty and have been subjected to a thorough series of tests to ensure the highest level of dependability and compatibility. It is unlikely that you will experience any problem, but if a defect should become apparent during the use of this product, iSOUND warrants to the original consumer purchaser that this product will be free from defects in material and workmanship for a period of 120 days from the date of your original purchase. If a defect covered by this warranty occurs, iSOUND, at its option, will repair or replace the product purchased at no charge. If a replacement is necessary and your product is no longer available, a comparable product may be substituted at the sole discretion of iSOUND.

This warranty does not cover normal wear and tear, abusive use or misuse, modification, tampering or by any other cause not related to either materials or workmanship. This warranty does not apply to products used for any industrial, professional or commercial purposes.

Service information

For service on any defective product under the 120-day warranty policy, please contact Consumer Support to obtain a Return Authorization Number.

NOTE: iSOUND will not process any defective claims without a Return Authorization Number.

Consumer support hotline

877-999-3732 (U.S. and Canada only)
or 310-222-1045 (International)

Consumer support email

support@isound.com

Website

www.isound.com

Save a tree, register online

iSOUND is making the eco-friendly choice to have all products registered online. This saves the printing of physical paper registration cards. All the information you need to register your recent iSOUND purchase is available at:

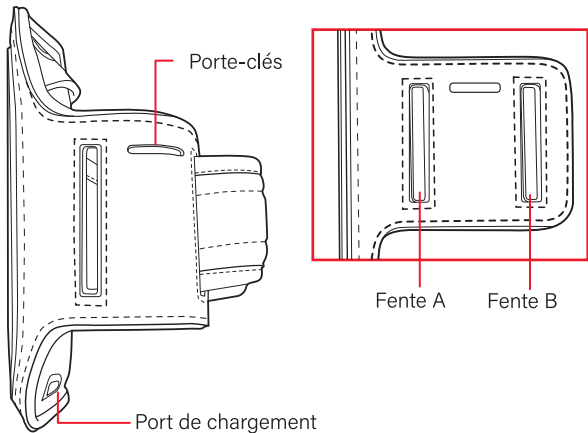
www.isound.com/product-registration

FRANÇAIS

Inclus

Sport Armband Plus et guide de l'utilisateur

Lire le manuel de l'utilisateur attentivement et suivre ses consignes avant d'utiliser le Sport Armband Plus.



Placement du brassard

1. Insérez la longue extrémité du brassard dans la fente A ou la fente B, selon la longueur souhaitée de la sangle.

REMARQUE : Lorsque vous utilisez la fente A, le porte-clés sera couvert par la sangle du brassard.

2. Insérez votre iPhone® 7 Plus dans le brassard avec l'écran vers l'extérieur et le port de chargement vers le bas.

3. Insérez votre bras dans le brassard et réglez-le à la position désirée sur votre bras. Serrez la sangle jusqu'à ce que l'appareil soit confortable et solidement fixé.

REMARQUE : Ne serrez pas trop la sangle, le brassard devrait être assez serré pour tenir l'appareil pendant le mouvement.

Informations sur la garantie

Tous les produits iSOUND offrent une garantie limitée et ont été soumis à toute une série de tests pour assurer un plus haut niveau de fiabilité et de compatibilité. Dans le cas, peu probable, d'avoir un problème, l'appareil tombe en panne, iSOUND garantit à l'acheteur initial que cet appareil est exempt de défauts de matériaux et de fabrication pendant une période de 120 jours à compter de la date d'achat initial. Si une défaillance couverte par cette garantie se produit, iSOUND, à sa discrétion, répare ou remplace gratuitement l'appareil acheté. Si un remplacement est nécessaire mais le produit n'est plus disponible, un appareil comparable, à la seule discrétion de iSOUND, sera fourni.

Cette garantie ne couvre pas les défaillances dues à l'usure normale, usage abusif, mauvaise utilisation, modification, altération ou toute autre cause sans rapport avec les matériaux ou la fabrication. Cette garantie ne s'applique pas aux produits utilisés à des fins industrielles, professionnelles ou commerciales.

Informations sur les services

Pour toute réparation d'un produit défectueux couvert par une garantie de 120 jours, contactez le Service à la clientèle pour obtenir un numéro d'autorisation de retour.

REMARQUE : iSOUND ne satisfait aucune demande de réparation sans numéro d'autorisation de retour.

Ligne d'assistance à la clientèle

877-999-3732 (USA et Canada seulement)

ou 310-222-1045 (International)

Email assistance à la clientèle

support@isound.com

Site web

www.isound.com

Sauvez un arbre, inscrivez-vous en ligne

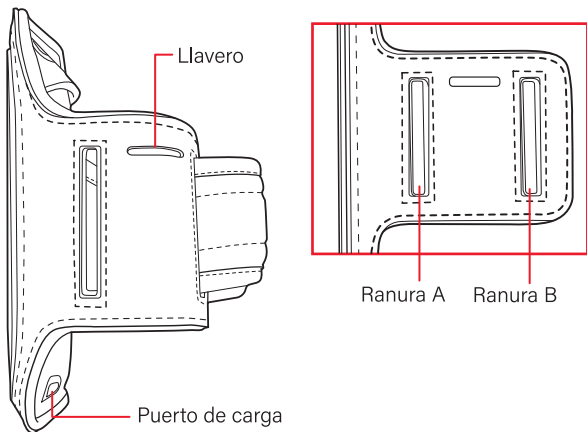
iSOUND fait un choix écologique en exigeant que tous ses produits soient enregistrés en ligne. Ainsi plus de cartes d'enregistrement en papier, donc plus de sauvegarde de ressources naturelles. Toutes les informations nécessaires à l'enregistrement de votre achat récent iSOUND est disponible sur : **www.isound.com/product-registration**

ESPAÑOL

Incluye

Sport Armband Plus y guía de usuario

Lea y siga minuciosamente esta guía del usuario antes de usar el Sport Armband Plus.



Cómo colocar el brazalete

1. Inserte el extremo largo del brazalete a través de la ranura A o la ranura B, dependiendo de la longitud de correa deseada.

NOTA: Cuando use la ranura A, el llavero quedará cubierto con la correa del brazalete.

2. Inserte su iPhone® 7 Plus en el brazalete con la pantalla hacia afuera y el puerto de carga hacia abajo.

3. Inserte el brazo en el brazalete y ajústelo en la posición deseada en su brazo. Apriete la correa hasta que el dispositivo esté en una posición cómoda y segura.

NOTA: No apriete demasiado la correa, debe estar lo suficientemente apretada para afirmar el dispositivo durante el movimiento.

Información sobre la garantía

Todos los productos iSOUND se presentan con una garantía limitada y se han sometido a una serie completa de pruebas para asegurar el mayor nivel de fiabilidad y compatibilidad. Es improbable que experimente cualquier problema, pero si existe un defecto aparente durante el uso de este producto, iSOUND garantiza al consumidor original que este producto está libre de defectos de material y mano de obra durante un periodo de 120 días contados a partir de la fecha de compra original. En caso de que se produjera un defecto cubierto por esta garantía, iSOUND, a su discreción, reparará o sustituirá el producto adquirido sin coste alguno. En caso de que sea necesaria una sustitución y el producto ya no estuviera disponible, se puede sustituir por un producto comparable a la única discreción de iSOUND.

Esta garantía no cubre el desgaste normal, uso abusivo o incorrecto, modificaciones, alteraciones o cualquier otra causa no relacionada bien con los materiales o la mano de obra. Esta garantía no se aplica a productos usados con finalidad industrial, profesional o comercial.

Información de reparación

Para la reparación de cualquier producto defectuoso bajo la

política de garantía de 120 días, por favor, póngase en contacto con Atención al Cliente para obtener el Número de Autorización de Devolución.

NOTA: iSOUND no procesará ninguna reclamación de productos defectuosos sin un Número de Autorización de Devolución.

Línea de atención al cliente

877-999-3732 (EE.UU. y Canadá únicamente)
o 310-222-1045 (Internacional)

Correo electrónico de atención al cliente

support@isound.com

Página web

www.isound.com

Salve un árbol, regístrese en línea

iSOUND hace una elección respetuosa con el medioambiente al hacer el registro de sus productos en línea. Esto ahorra la impresión de tarjetas de registro en papel físico. Roda la información que necesita para registrar su compra reciente iSOUND está disponible en:

www.isound.com/product-registration

ISOUND[®]

www.isound.com